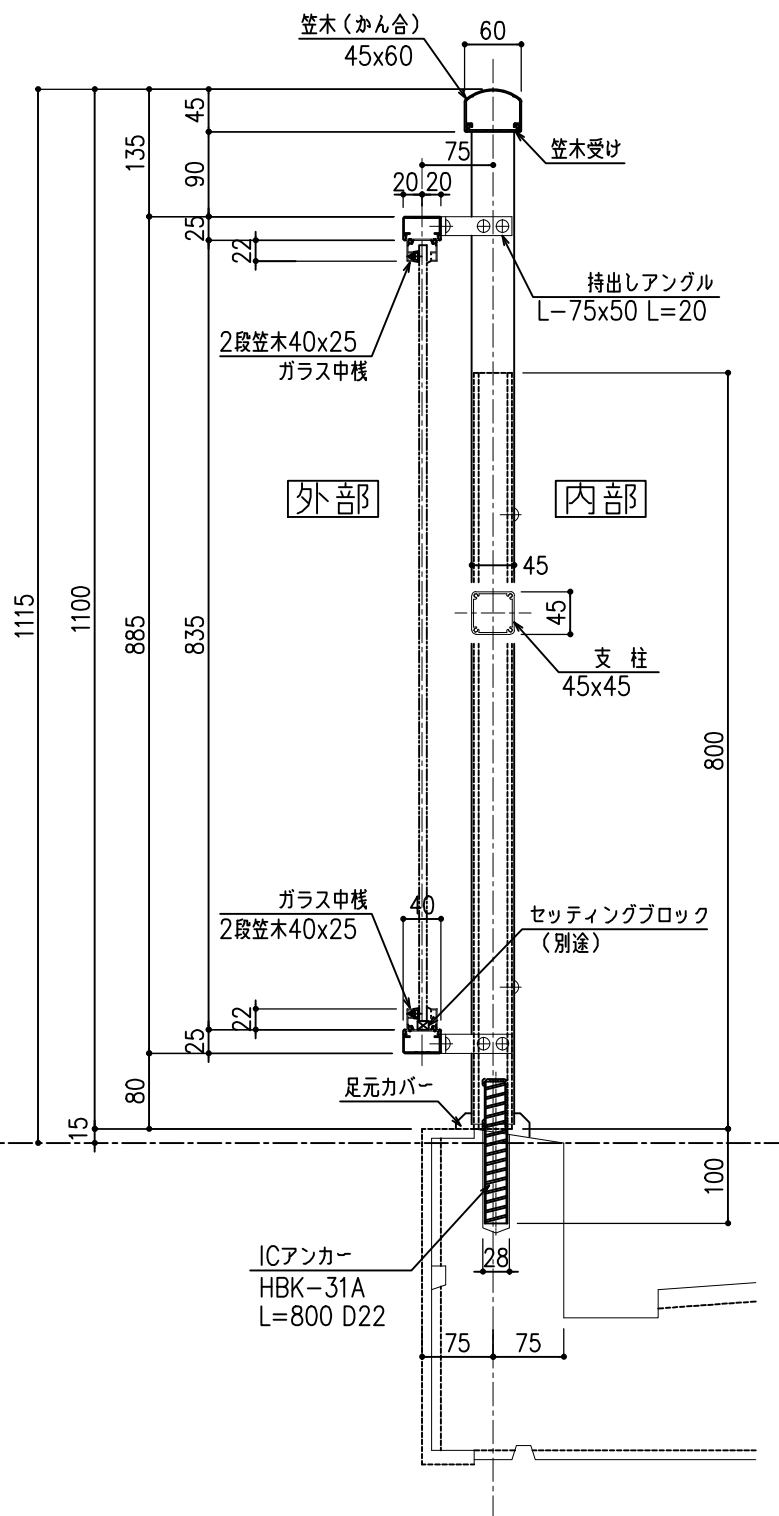
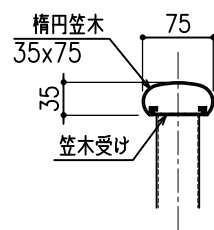
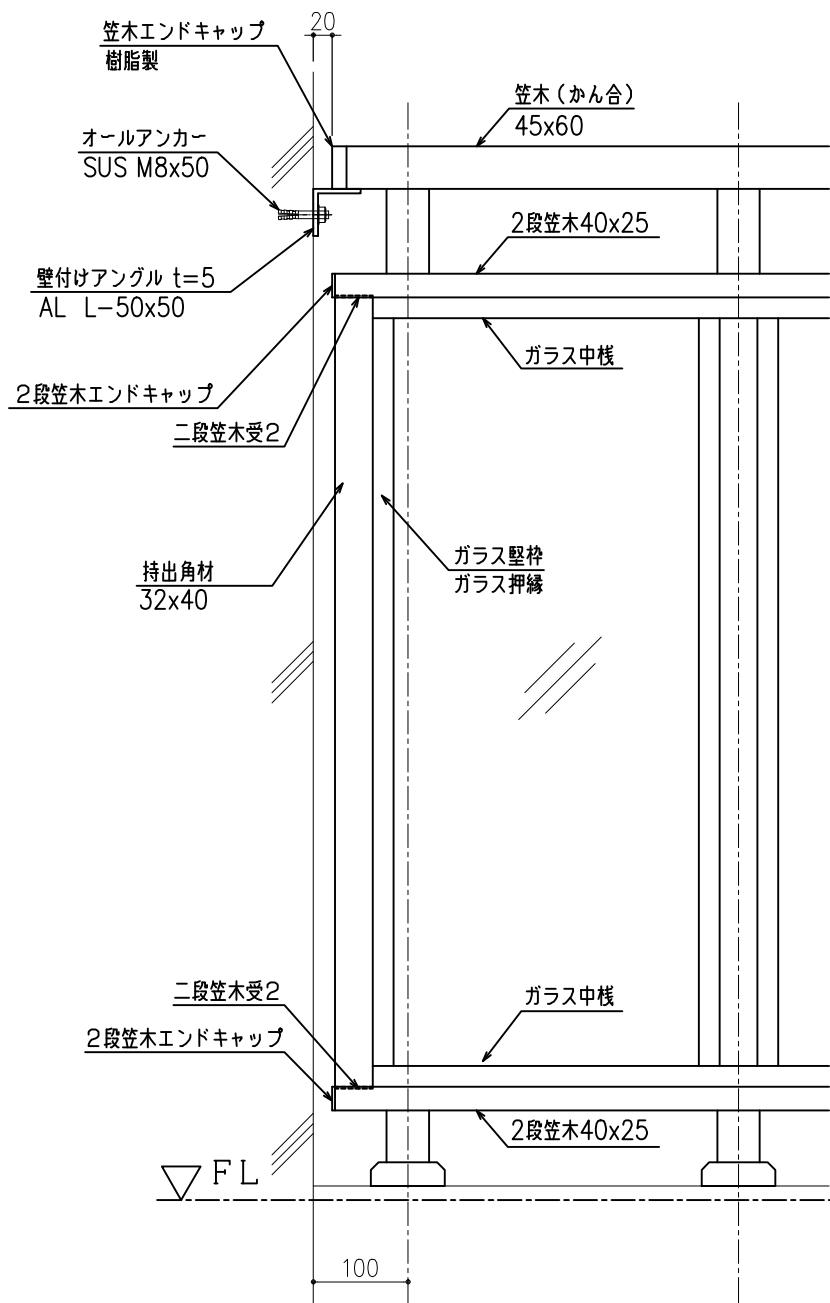


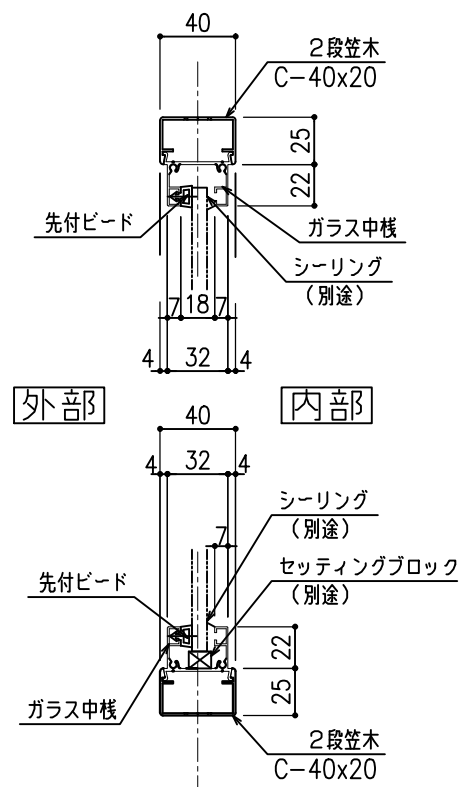
持出し (ガラス18mm溝) 手すり



縦断面

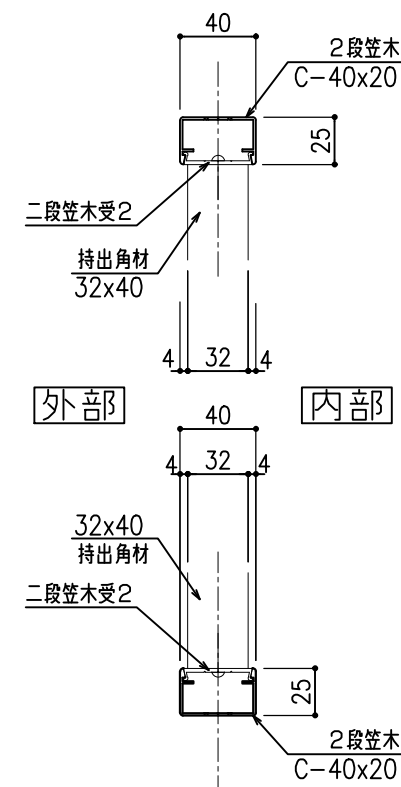
各部詳細

(S=A1:1/2)
(S=A3:1/4)



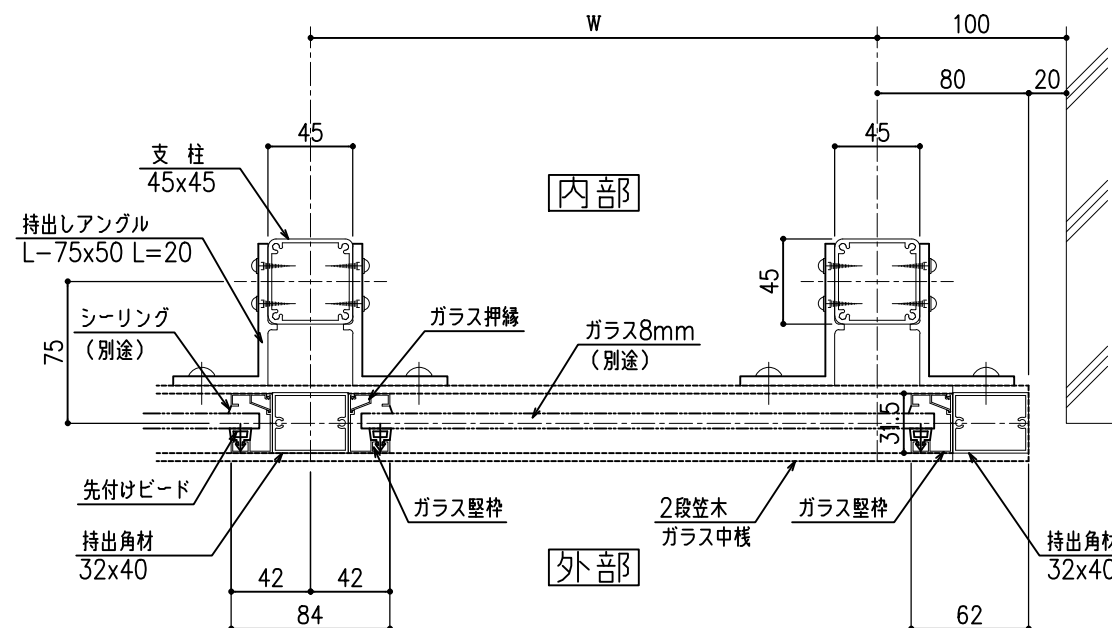
持出角材部詳細

(S=A1:1/2)
(S=A3:1/4)



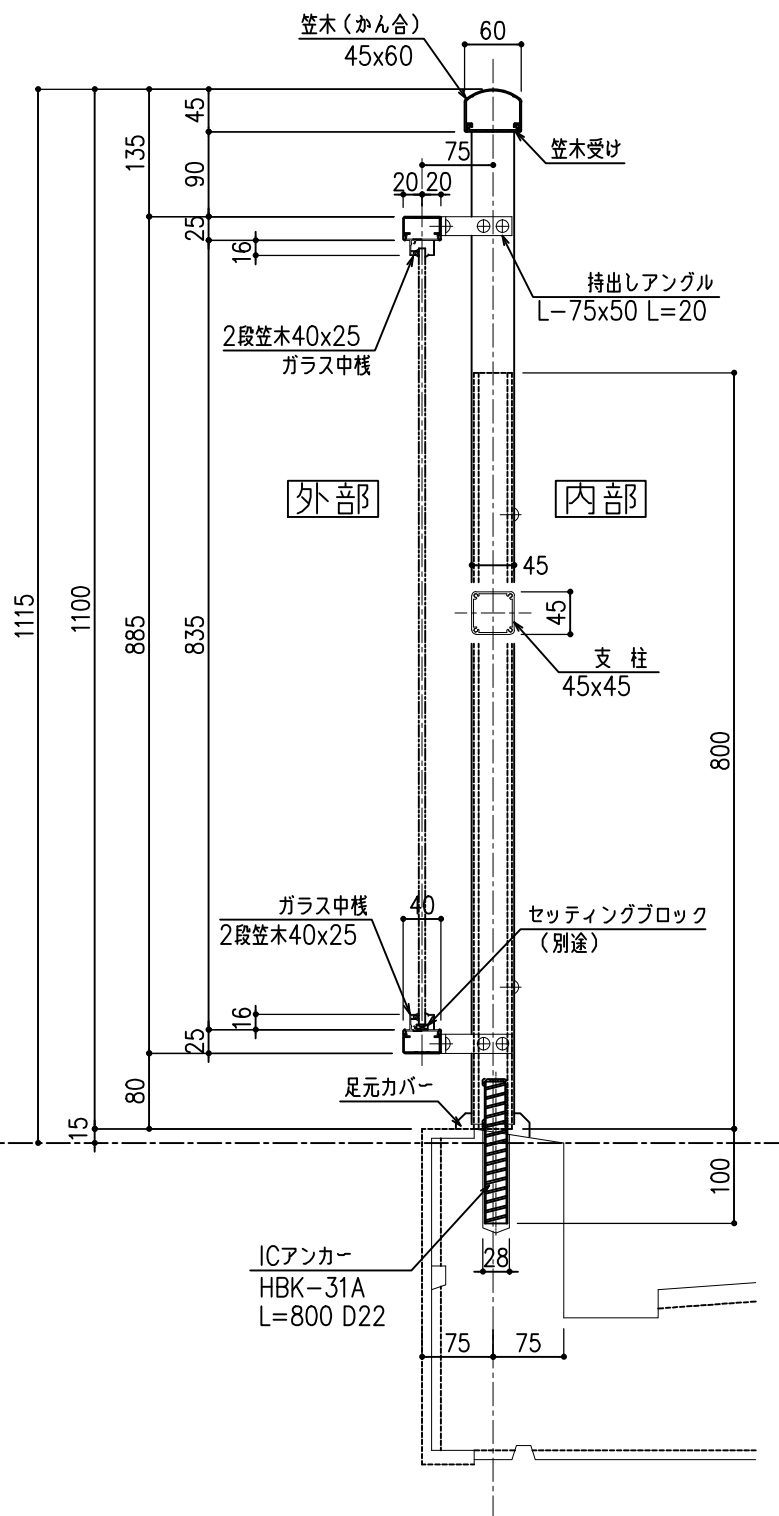
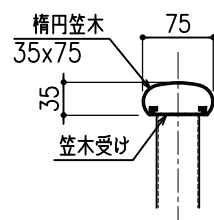
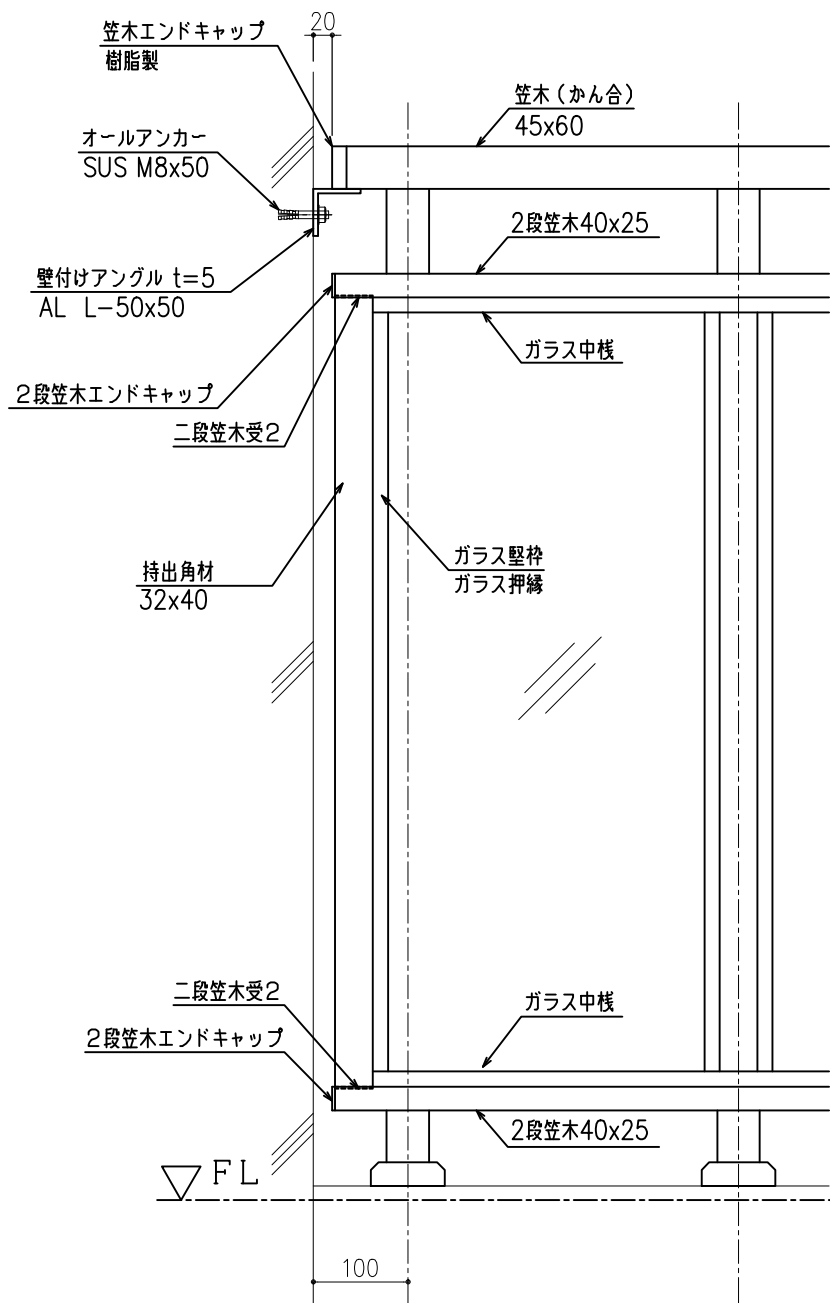
横断面

(S=A1:1/2)
(S=A3:1/4)



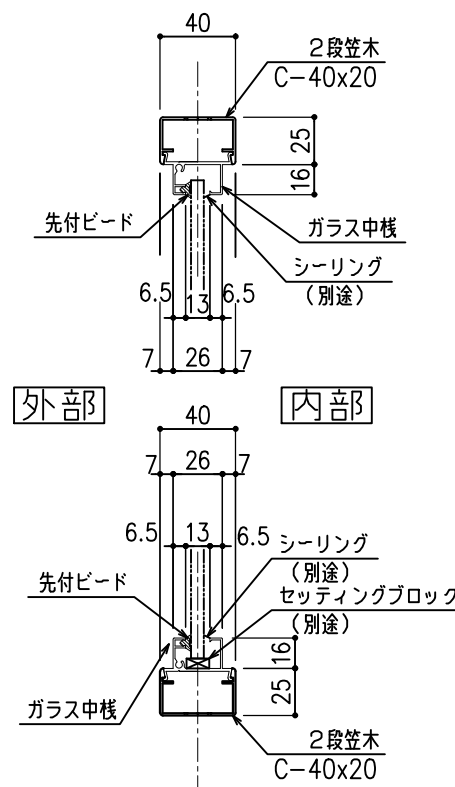
記事 手すり色:*****	<p>白木興産株式会社 本社 〒105-0004 東京都港区新橋5-8-11 新橋エンタービル3F TEL: 東京(03)3431-9713(代) FAX: (03)3431-9708 関東支店 〒340-0002 埼玉県東武東上線東上駅南口5-18-1 TEL: (048)932-3853(代) FAX: (048)931-8164</p>	主任	検図	作図 (天笠)	訂正履歴 初版作図 *****	御承認印	工事番号	工事名称 (仮称) *****新築工事	図面名 持出し (ガラス) 手すり詳細図	図番 S-1
									施工業者 **建設 株式会社 殿	縮尺 A1=1/4 (A3=1/8)

持出し (ガラス13mm溝) 手すり



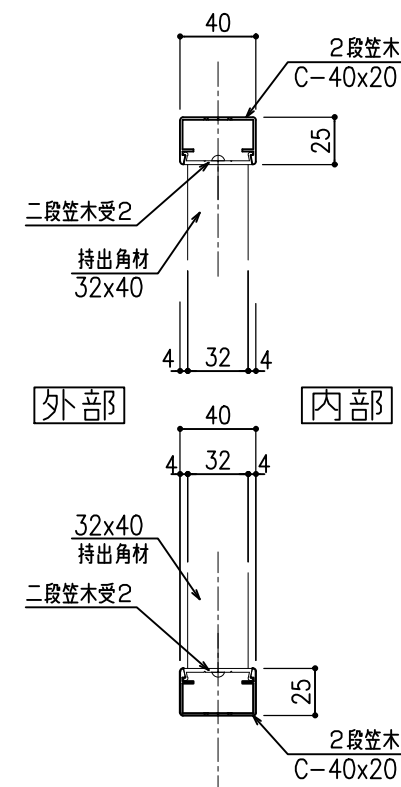
各部詳細

(S=A1:1/2)
(S=A3:1/4)



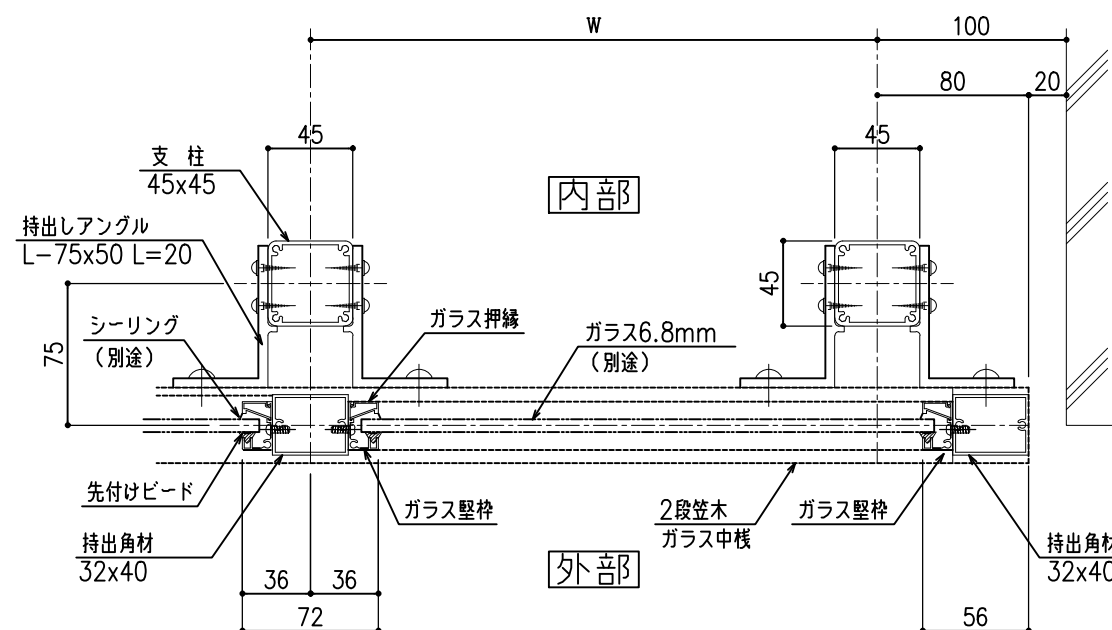
持出角材部詳細

(S=A1:1/2)
(S=A3:1/4)



横断面

(S=A1:1/2)
(S=A3:1/4)



縦断面

記事 手すり色:*****	<p>白水興産株式会社</p> <p>本社 〒105-0004 東京都港区新橋5-8-11 新橋エンタービル3F TEL: 東京(03)3431-9713(代) FAX: (03)3431-9708 関東支店 〒340-0002 埼玉県東武野馬新橋5-18-1 TEL: (048)932-3853(代) FAX: (048)931-8164</p>	主任	検図	作図	訂正履歴 初版作図 *****	御承認印	工事番号	工事名称 (仮称) *****新築工事	図面名 持出し (ガラス) 手すり詳細図	図番 S-1
									施工業者 **建設 株式会社 殿	縮尺 A1=1/4 (A3=1/8)